

## TEHNISKIE DATI

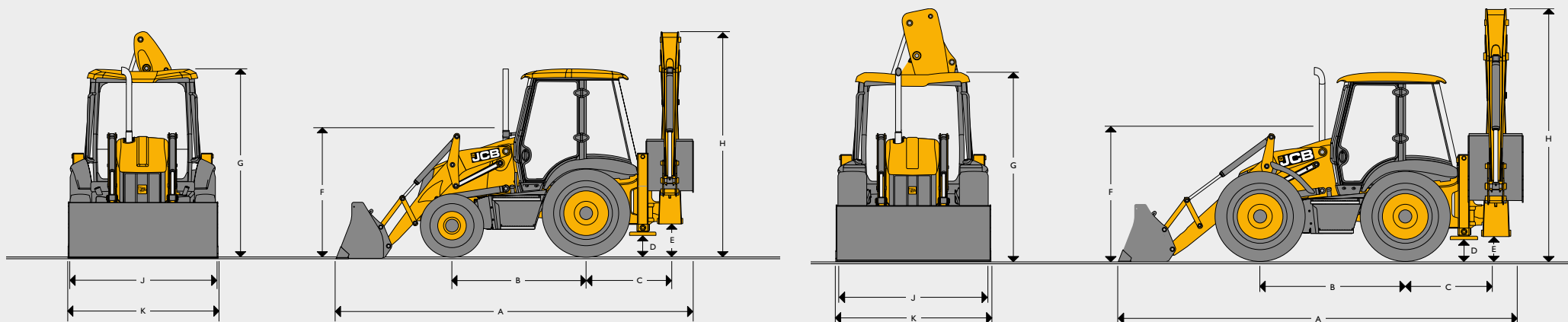


**EKSKAVATORS-IEKRĀVĒJS** | 3CX ECO, 3CX PLUS, 3CX PRO, 4CX PLUS, 4CX PRO, 5CX PRO

Dzinēja jauda: 55 kW (74 ZS)–81 kW (109 ZS) | Maksimālais rakšanas dziļums: 6,51 m | Svars: 7887–9500 kg

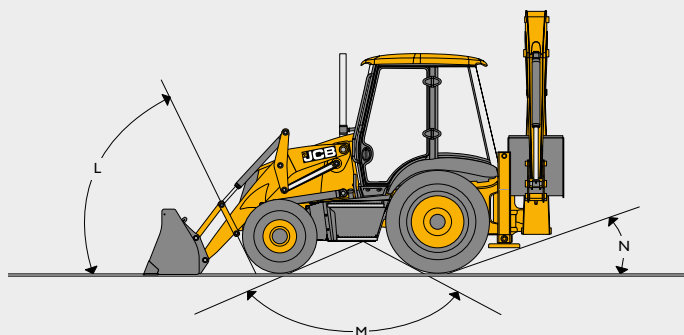


GABARĪTI



Izmēri metros	3CX ECO		3CX PLUS		3CX PRO		4CX PLUS	4CX PRO	5CX PRO
A Kopējais garums	5,62		5,62		5,62		5,91	5,91	5,91
B Attālums starp asu viduslīnijām	2,17		2,17		2,17		2,22	2,22	2,22
C Attālums starp pagriešanās centru un aizmugurējās ass centru	1,36		1,36		1,36		1,36	1,36	1,36
D Atbalsta pēdu klirens	0,37		0,37		0,37		0,33	0,34	0,34
E Centrālā statņa klirens	0,52		0,52		0,52		0,48	0,50	0,50
F Stūres rata centra augstums	1,94		1,94		1,94		1,86	1,88	1,88
G Kabīnes jumta augstums	3,03		3,03		3,03		2,98	3,03	3,03
H Kopējais augstums	3,61		3,61		3,61		3,48	3,62	3,97
J Aizmugurējā rāmja platums	2,35	2,24*	2,35	2,24*	2,35	2,24*	2,36	2,36	2,36
K Kausa platums	2,35	2,23*	2,35	2,23*	2,35	2,23*	2,33	2,33	2,33
K Kausa platums — papildiespēja	-	-	-	-	-	-	-	2,44	2,44

\* Šaurais variants



LEŅĶI NO ZEMES LĪNIJAS

Mašīnas modelis		3CX ECO, 3CX PLUS, 3CX PRO	4CX PRO, 5CX PRO	
L	Piekļuves leņķis	grādi	66°	74°
M	Nobīdes leņķis/slīpums līdz zemes plaknei	grādi	120°	118°
N	Aizmugures pārkāres leņķis	grādi	20°	19°

DZINĒJS					
Modelis		3CX ECO	3CX PLUS* 4CX PLUS*	3CX PLUS 3CX PRO	4CX PRO 5CX PRO
Dzinēja standarts		Stage V	Stage V	Stage V	Stage V
Ražotājs		JCB	JCB	JCB	JCB
Gaisa padeve		Turbokompresors un starpdesētājs	Turbokompresors un starpdesētājs	Turbokompresors un starpdesētājs	Turbokompresors un starpdesētājs
Tilpums	litri	3,0	4,8	4,8	4,8
Cilindru skaits		4	4	4	4
Virzuļa diametrs	mm	92	106	106	106
Virzuļa gājiens	mm	112	112	112	112
Dzinēja nominālie apgriezieni	apgr./min.	2200	2200	2200	2200
<b>Nominālā jauda</b>					
ISO 14396 nominālvērtība (SAE J1995 Gross)	kW	55	72	81	81
<b>Maksimālais griezes moments</b>					
Maks. griezes moments apgr./min.	Nm	440	450	516	516
Maks. griezes moments apgr./min.	apgr./min.	1200	1450	1450	1450

\* Modelis nav pieejams visos reģionos

ELEKTROIEKĀRTA UN MĒRIERĪCES	
7" krāsu sānu displejs	Audio un telefons, vadība, dzinēja dzesēšanas šķidrums temperatūra, degvielas līmenis, motorstundas, palīdzības faili, remonta brīdinājumi, pulkstenis
Priekšējais displejs	Spidometrs, brīdinājuma signāli: dzinēja eļļa, ūdens degvielā, transmisijas eļļas temperatūra un spiediens, stāvbremze, gaisa filtrs, ģenerators
Akumulators	1000 CCA (120 amp)
Skaņas signāls	Vadāms no priekšpuses un aizmugures
Ģenerators	105 amp (55 kW) 170 amp (72 kW/81 kW)
Priekšējie darba lukturi	4 regulējami
Aizmugurējie darba lukturi	4 regulējami

DZINĒJA SISTĒMA	
Degvielas tips	Dīzeļdegviela
Degvielas filtrs	Maināms elements un ūdens/nosēdumu seperatora priekšfiltrs
Gaisa filtrs	Dubults, ar sauso elementu un paštīrošu iekšējo gaisa ielūdes priekštīrītāju
Eļļas filtrs un eļļošana	Pilnas plūsmas centrifūgas tipa filtrs
Dzesēšanas sistēma	Karsta klimata specifkācija, zemspiediena 1,0 bāra iesūces ventilators. Zemspiediena izplešanās tvertne ar iebūvētu iepildes kakliņu

TRANSMISIJA										
Modelis		3CX ECO 55 kW		3CX PLUS 72 kW		3CX PLUS 81 kW	3CX PRO 81 kW	4CX PLUS 72 kW		4CX PRO, 5CX PRO
Ražotājs		JCB	JCB	JCB	JCB	JCB	JCB	JCB	JCB	JCB
Tips		Syncroshuttle	Powershift	Syncroshuttle	Powershift	Powershift	Autoshift**	Syncroshuttle	Powershift	Autoshift
Pārnesumu pārlēgšana		Manuāla	Pusautomātiska	Manuāla	Pusautomātiska	Pusautomātiska	Pusautomātiska	Manuāla	Pusautomātiska	Pusautomātiska
TorqueLock (hidrotransformatora bloķētājs)		Nav pieejams	Nav pieejams	Nav pieejams	Standartaprīkojums	Standartaprīkojums	Standartaprīkojums	Nav pieejams	Standartaprīkojums	Standartaprīkojums
1. pārnesums	km/h	5,8	5,0	5,8	5,4	5,4	4,9	5,1	4,9	4,9
2. pārnesums	km/h	9,4	9,3	9,4	10,0	10,0	8,9	8,3	8,6	8,9
3. pārnesums	km/h	20,2	21,5	20,2	22,5	22,5	12,6	17,7	19,8	12,6
4. pārnesums	km/h	41,8	38,1	41,8	41,8	41,8	18,2	36,7	36,7	18,2
5. pārnesums	km/h	–	–	–	–	–	33	–	–	33
6. pārnesums	km/h	–	–	–	–	–	47	–	–	42

\*\* Dzinēja darbības ātrums 2200 apgr./min ar 400/70-20 priekšējām riepām un 480/80-R26 aizmugurējām riepām.

MASA							
Modelis		3CX ECO	3CX PLUS	3CX PRO	4CX PLUS	4CX PRO	5CX PRO
Fiksēta strēle	kg	7887	–	–	8178	–	9034
Teleskopiska strēle	kg	8320	8600	8600	9350	9350	9500

Darba svars saskaņā ar ISO 6016 ietver mašīnu ar "sešas funkcijas vienā" (6-in-1) kausu, 600 mm ekskavatora kausu un pilnu degvielas tvertni, un operatoru. Faktiskais svars atšķiras atkarībā no aprīkojuma.

## PRIEKŠĒJĀ ASS

Modelis	3CX ECO, 3CX PLUS, 3CX PRO	4CX PLUS, 4CX PRO, 5CX PRO
Tips	JCB stūres piedziņa ar proporcionālu griezes momenta sadalījumu	JCB planetārais riteņu reduktors ar proporcionālu griezes momenta sadalījumu
Paaugstinātas berzes diferenciālis	–	Papildiespēja
Ass slodzes	kg	kg
Statiskā nominālā slodze	16 500	25 000
Dinamiskā nominālā slodze	8300	12 500
Svārstību leņķis	16°	16°

## AIZMUGURĒJĀ ASS

Modelis	3CX ECO, 3CX PLUS, 3CX PRO	4CX PLUS, 4CX PRO, 5CX PRO
Tips	JCB planetārais riteņu reduktors ar proporcionālu griezes momenta sadalījumu	JCB planetārais riteņu reduktors ar proporcionālu griezes momenta sadalījumu
Paaugstinātas berzes diferenciālis	Papildiespēja	Papildiespēja
Ass slodzes	kg	kg
Statiskā nominālā slodze	25 000	25 000
Dinamiskā nominālā slodze	12 500	12 500

## STŪRĒŠANA

Modelis	3CX ECO, 3CX PLUS, 3CX PRO	4CX PLUS	4CX PRO, 5CX PRO
Asis	Stūres piedziņa	Stūres piedziņa	Stūres piedziņa
Stūres pagrieziens — no atdures līdz atdurei	2¾	2¾	2¾
	m	m	m
Apgrīšanās diametrs pār riteņiem — bremze atlaista	8,1	9,35	9,1
Apgrīšanās diametrs pār kausu — bremze atlaista	10,4	11,15	10,7
Apgrīšanās diametrs pār riteņiem — bremze nospiesta	6,9	8,0	8,0
Apgrīšanās diametrs pār kausu — bremze nospiesta	9,5	9,5	9,5

(Atkarībā no riepu izmēra, seguma apstākļiem u. c.)

## STŪRĒŠANA

Modelis	3CX ECO, 3CX PLUS, 3CX PRO	4CX PLUS	4CX PRO, 5CX PRO
Divu riteņu stūrēšana	✓	✓	✓
Visu riteņu stūrēšana	–	✓	✓
Sāniskā strūrēšana	–	–	✓

## DARBA TILPUMI

Modelis	3CX ECO, 3CX PLUS, 3CX PRO	4CX PLUS, 4CX PRO, 5CX PRO
Dzesēšanas sistēma	l	18,5
Degvielas tvertne	l	150
Dzinēja eļļa ar filtru	l	15
Pārnesumkārbā ar filtru	l	16
Aizmugurējā ass	l	16
Priekšējā ass	l	16
Hidraulikas sistēma (ar tvertni)	l	117

## HIDRAULISKĀ SISTĒMA

Virzuļa sūkņa plūsma @ 2200 apgr./min	l/min	165
Pārplūdes vārsta spiediens	bāri	251
Papildlīnijas plūsma	l/min	140

Kausa amortizācijas sistēma SRS — standarts.

## PAPILDAPRĪKOJUMS

**Riepas** — Michelin/Sitemaster zīmolu riepas ar vilkmes/industriālā protektora izvēli diagonālā/radiālā konstrukcijā.

**Hidraulika** — āmura papildlīnija, divvirzienu papildlīnija, rokas instrumentu papildlīnija, 9 m šļūtenes spole, kravas celšanas sistēma EN474 un ne-EN474.

**Mašīnas aprīkojums** — hidrauliska ekskavatora sānu pārbīde, ietilpdes kolektora sildītājs, apdares komplekti melnā un dzeltenā krāsā.

**Mašīnas aizsardzība** — degvielas tvertnes aizsargs, stabilizatoru gumijas paliktņi, eļļošanas filtrs, bioloģiski noārdāma eļļa.

**Papildaprīkojums** — standarta ekskavatoru kausi (300 mm līdz 900 mm), dziļā profila ekskavatoru kausi (300 mm līdz 940 mm), grāvju rakšanas kausi (1542 mm līdz 1828,8 mm), vispārējā pielietojama "sešas funkcijas vienā" (6-in-1) priekšējais kausis (1 m<sup>3</sup> līdz 1,3 m<sup>3</sup>), manuāla/hidrauliska priekšējā ātrā sakabe, manuāla/hidrauliska aizmugurējā ātrā sakabe.

**Drošība** — atpakaļgaitas brīdināšanas sistēma.

## KABĪNES APRĪKOJUMS

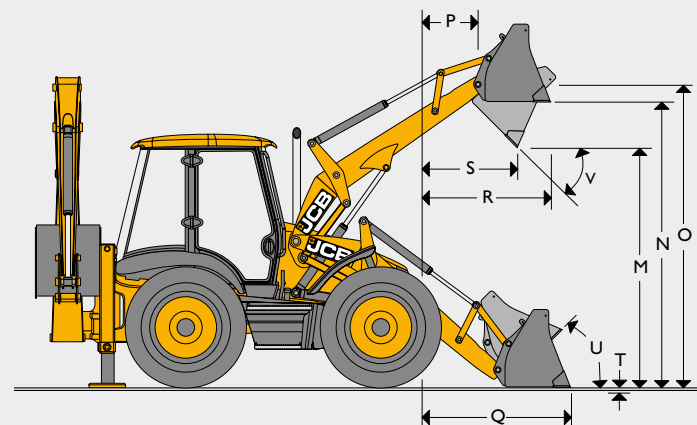
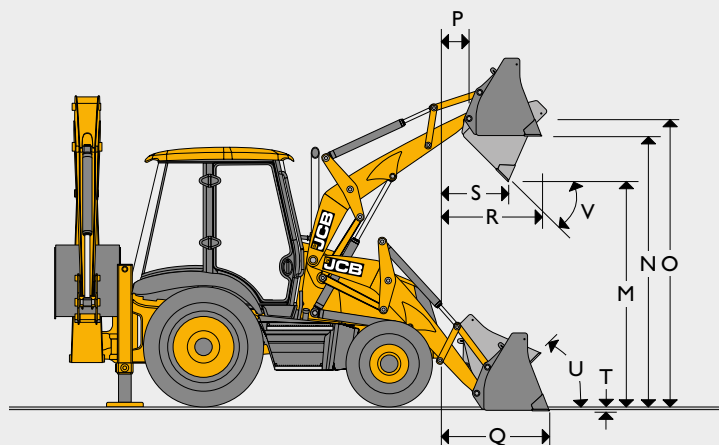
Sēdekļi un komforts	Redzamība
Mehāniskas amortizācijas sēdekļi	● Ārējie spoguļi ●
Pneimatisks amortizācijas sēdekļi	○ Iekšējais atpakaļskata spoguļi ●
Sēdekļa galvas balsts	○ Priekšējā stikla sildītājs ○
Roku balsti	● 10 LED darba lukturi ○
Drošības josta	● Atpakaļgaitas signāls ●
Sildītājs	● LED jumta bākguguns ●
Gaisa kondicionieris (3CX PRO, 4CX PRO, 5CX PRO)	● Vadības ierīces
Gaisa kondicionieris (3CX ECO, 3CX PLUS, 4CX PLUS)	○ ISO/SAE nomaīņa (Servo vadības mašīnām) ●
<b>Durvis un logi</b>	<b>Drošība</b>
Tonēti stikli	● Instrumentu paneļa aizsardzība pret vandālismu ○
Priekšējā vējstikla tīrītājs	● Ugunsdzēsamais aparāts ○
Aizmugurējā vējstikla tīrītājs	● Imobilaizers (standarts Lielbritānijā un 3CX PLUS, 4CX PLUS) ○
Atverams aizmugures logs	● Livelinķi (konkrētiem reģionam) ●
Durvju fiksators pusvirus stāvoklī	● Aizmugurējo lukturu aizsargi ●
<b>Stūres statnis</b>	● Priekšējā atsvara aizsargs ●
Stūres statņa sagāzums	● Strēles gājiena gala amortizācija ●
Stūres rata rokturis	● Glabātuves
Teleskopisks stūres statnis	○ Sānu glabātuve un jumta glabātuve (aizslēdzama) ●
Dzelteni kabīnes rokturi	● Radio
Automātiskais kabīnes apgaismojums	● (Bluetooth, USB AUX, SD) un skaļruņi, iebūvēta brīvroku tālruņa sistēma ●

● Standarta ○ Papildaprīkojums

## TROKŠŅA UN VIBRĀCIJAS LĪMENIS

Iekšējais dB(A)	74 dB(A) - (55)	75 dB(A) - (81 kW dzinējs)
Ārējais dB(A)	102	
Vibrācija	Roku vibrācija 2,5 m/s <sup>2</sup> , ķermeņa vibrācija 0,5 m/s <sup>2</sup>	

## IEKRĀVĒJA GABARĪTI



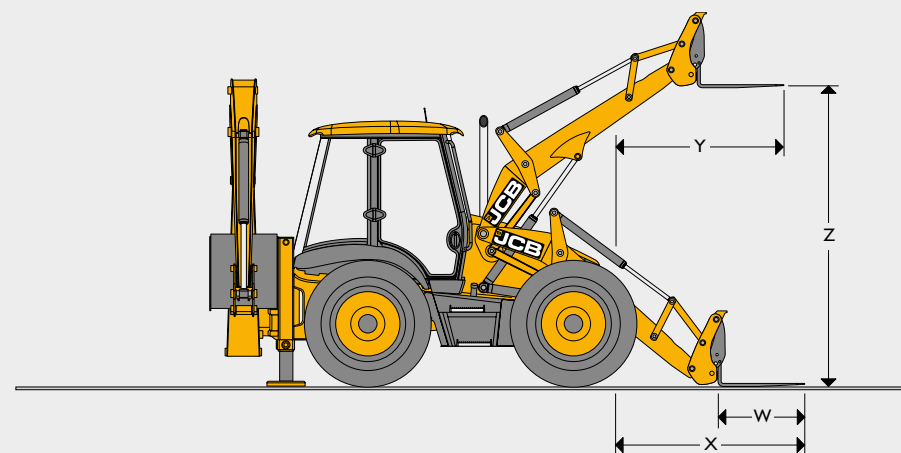
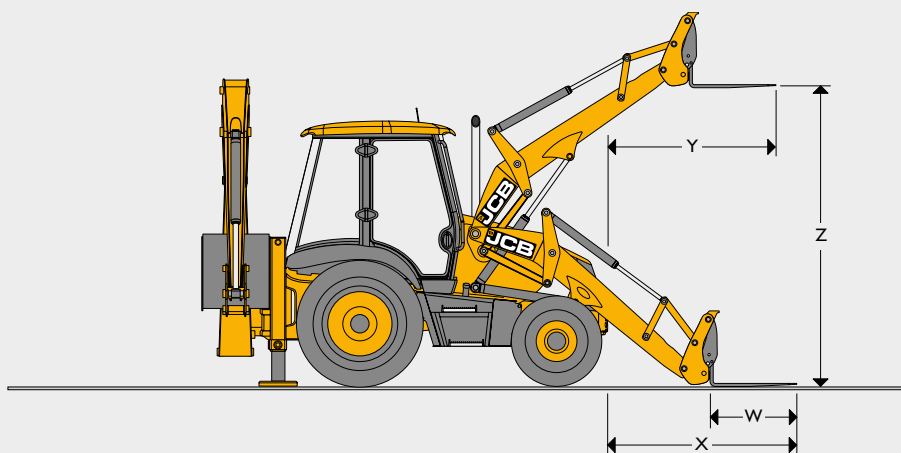
Modelis	3CX ECO, 3CX PLUS, 3CX PRO		4CX PLUS	4CX PRO, 5CX PRO	
	Standarta kauss	Kauss "sešas funkcijas vienā" (6-in-1)	Kauss "sešas funkcijas vienā" (6-in-1)	Kauss "sešas funkcijas vienā" (6-in-1)	
M Izgāšanas augstums	m	2,74	2,72	2,64	2,69
N Iekraušanas augstums	m	3,23	3,20	3,13	3,18
O Iekrāvēja tapu augstums	m	3,45	3,45	3,41	3,46
P Tapu sniedzamība uz priekšu	m	0,36	0,36	0,47	0,41
Q Sniedzamība zemes līmenī (kausa pamatne horizontāla)	m	1,42	1,37	1,50	1,39
R Maks. kausa sniedzamība pilnā augstumā	m	1,20	1,15	1,22	1,17
S Kausa sniedzamība pilnā augstumā (pilnībā izgāzts)	m	0,83	0,78	0,82	0,76
T Rakšanas dziļums	m	0,07	0,10	0,23	0,18
U Sagāšanas leņķis zemes līmenī	grādi	45°	45°	45°	45°
V Izgāšanas leņķis	grādi	43°	43°	44°	45°
Žokļa atvēruma platums	m	-	0,95	0,95	0,95

## IEKRĀVĒJA VEIKTSPĒJA

Modelis	3CX ECO, 3CX PLUS, 3CX PRO		3CX PRO	4CX PLUS, 4CX PRO, 5CX PRO
	Standarta kauss	Kauss "sešas funkcijas vienā" (6-in-1)	Kauss "sešas funkcijas vienā" (6-in-1)	Kauss "sešas funkcijas vienā" (6-in-1)
Kausa izlaušanas spēks	kgf	6170	6531	6590
Strēles izlaušanas spēks	kgf	4942	4732	5730
Nominālā darba noslodze 7'4"*	kgf	3479	3229	4378
Nominālā darba noslodze 7'8"*	kgf	3439	3169	-
Nominālā darba noslodze	kg	-	-	-
Saspiešanas spēks	kgf	-	2940	2945

\* Nominālā darba noslodze, kas noteikta atbilstoši standartam ISO 14397: 2007

## IEKRĀVĒJA AGREGĀTI — iekrāvēja veiktspējas dati ar dakšām



Modelis		3CX ECO, 3CX PLUS, 3CX PRO		4CX PLUS		4CX PRO		5CX PRO	
		Kausam "sešas funkcijas vienā" (6-in-1) uzstādītas dakšas	Dakšas ar ātro sakabi	Kausam "sešas funkcijas vienā" (6-in-1) uzstādītas dakšas	Dakšas ar ātro sakabi	Kausam "sešas funkcijas vienā" (6-in-1) uzstādītas dakšas	Dakšas ar ātro sakabi	Kausam "sešas funkcijas vienā" (6-in-1) uzstādītas dakšas	Dakšas ar ātro sakabi
W	Dakšu garums	m	1,1	1,1	1,1	1,1	1,1	1,1	1,1
	Dakšu platums	m	0,08	0,08	0,08	0,08	0,08	0,08	0,08
X	Dakšu sniedzamība zemes līmenī	m	2,66	2,03	2,78	2,18	2,68	2,13	2,13
	Dakšu sniedzamība pilnā augstumā	m	2,25	1,72	2,38	1,81	2,30	1,76	1,76
Z	Dakšu celšanas augstums — maks.	m	2,92	3,27	2,85	3,23	2,90	3,28	3,28
	Dakšu attālums — min.	m	0,2	0,2	0,2	0,2	0,2	0,2	0,2
	Dakšu attālums — maks.	m	2,17	1,03	2,17	1,03	2,17	1,03	2,17
	Droša darba slodze (SWL) 500 mm attālumā uz dakšām	kg	1000	2000	1000	2000	1000	2000	2000

## IEKRĀVĒJA AGREGĀTI — tiešais stiprinājums

Platums mm (pēdas-collas)	SAE tilpums			
	Standarta kausis		Kausis "sešas funkcijas vienā"	
	Nomināli m <sup>3</sup>	Bez kaudzes	Nomināli m <sup>3</sup>	Bez kaudzes
2235 (7-4)	1,0	0,83	1,0	0,76
2350 (7-8)	1,1	0,91	1,2	1,02
2350 (7-8) 4CX PLUS	1,3	1,19	1,2	1,02
2440 (8-0) 4CX PRO, 5CX PRO	–	–	1,3	1,19



## EKSKAVATORA VEIKTSPĒJA

Modelis		3CX ECO, 3CX PLUS, 3CX PRO		3CX PRO	4CX PLUS	4CX PLUS, 4CX PRO	5CX PRO
		Standarta strēle	Extradīg teleskopiskā strēle	Extradīg teleskopiskā strēle	Standarta strēle	Extradīg teleskopiskā strēle	Extradīg teleskopiskā strēle
Kausa plēšanas spēks	kgf	Ātrums	5431	5385	5385	5431	5385
		Spēks	6324	6228	6228	6324	6228
Strēles plēšanas spēks	kgf	Izv.	–	2255	2255/2729*	–	2729
		lev.	3217	3225	3225/3903*	3893	3903
Ekskavatora celtspēja pilnā sniedzamībā	kg	Izv.	–	719	719/1082*	–	1082
		lev.	1584	1451	1451/1885*	2046	1885

\* Paaugstinātas celtspējas ekskavators

## EKSKAVATORA AGREGĀTI — standarta profila kauss

Modelis	3CX ECO, 3CX PLUS, 3CX PRO, 4CX PLUS, 4CX PRO, 5CX PRO			
	SAE tilpums		Svars (+ zobi)	
Platums*	Nomināli m <sup>3</sup>	Nomināli m <sup>3</sup>	kg	Zobi
mm				
229	0,04	0,03	95	0
305 †	0,06	0,05	102	3
356 †	0,075	0,06	105	3
400 †	0,09	0,07	109	3
457 †	0,12	0,09	116	3
610 †	0,17	0,13	140	4
800 †	0,24	0,17	162	5
950 †	0,30	0,21	198	5

\* Tostarp sānu zobi. Platums bez sānu zobiem mazāks par 25 mm.

† Pieejams ar papildu aizsargpārklājumu lielākam spēkam un izturībai.

## GRĀVJU RAKŠANAS KAUSI

Modelis	3CX ECO, 3CX PLUS, 3CX PRO			4CX PLUS, 4CX PRO, 5CX PRO		
	SAE tilpums		Svars	SAE tilpums		Svars
Platums*	Nomināli m <sup>3</sup>	Bez kaudzes m <sup>3</sup>	kg	Nominālais m <sup>3</sup>	Bez kaudzes m <sup>3</sup>	kg
mm						
1525	0,22	0,155	150	0,22	0,16	150
1830	0,26	0,186	172	0,26	0,19	172

## V-veida KAUSI — 3CX un 4CX Visi modeļi

Platums*	SAE tilpums		Leņķis	Zobi
	Nominālais m <sup>3</sup>	Bez kaudzes m <sup>3</sup>		
mm				
381–1676	0,07	0,06	30	2
305–1067	0,12	0,10	60	2

## EKSKAVATORA AGREGĀTI — standarta profila kauss

Modelis	3CX ECO, 3CX PLUS, 3CX PRO				4CX PLUS, 4CX PRO, 5CX PRO			
	SAE tilpums		Svars (+ zobi)		SAE tilpums		Svars (+ zobi)	
Platums*	Nominālais m <sup>3</sup>	Bez kaudzes m <sup>3</sup>	kg	Zobi	Nominālais m <sup>3</sup>	Bez kaudzes m <sup>3</sup>	kg	Zobi
mm								
305	0,09	0,07	102	3	0,09	0,07	102	3
356	0,11	0,09	117	3	0,11	0,09	117	1
457	0,16	0,13	122	3	0,16	0,13	122	3
610	0,23	0,18	142	4	0,23	0,18	142	4
800	0,30	0,24	163	5	0,30	0,24	163	5
950	0,38 †	0,30	183	5	0,38	0,30	183	5
1100	0,48 †	0,34	203	6	0,48	0,34	203	6

\* Tostarp sānu zobi. Platums bez sānu zobiem mazāks par 25 mm (1 collu).

† Tilpums kubikjardos





**VIENS UZŅĒMUMS, VAIRĀK NEKĀ 300 MAŠĪNU.**

Tuvāk esošais JCB izplatītājs

SIA STOKKER  
 Filiāle Rīga, Krasta iela 42, LV-1003  
 Filiāle Jelgava, Ziediņu ceļš 3C, LV-3004  
 Filiāle Valmiera, E. Lāčera iela 2, LV-4201  
 Filiāle Gulbene, Brīvības iela 66, LV-4401  
 Filiāle Jēkabpils, Rīgas iela 227B, LV-5202  
 Filiāle Rēzekne, Jupatovkas iela 13, LV-4601  
 Filiāle Saldus, Apvedceļš 6B, LV-3801  
 Filiāle Talsi, Raiņa iela 86, LV-3201  
 Filiāle Liepāja, Brīvības iela 144a, LV-3401

**29019 lv-LV 11/20 Izdevums 1 Paudze V**

**Ekskavators-iekrovējs 3CX ECO, 3CX PLUS, 3CX PRO, 4CX PLUS, 4CX PRO, 5CX PRO**

Dzinēja jauda: 55 kW (74 ZS)–81 kW (109 ZS) Maksimālais rakšanas dziļums: 6,51 m Svars: 7887–9500 kg

JCB Sales Limited, Ročestera, Stafordšīra, Apvienotā Karaliste ST14 5JP.

Tālr.: +44 (0)1889 590312 Email: salesinfo@jcb.com

Lejupielādējiet visjaunāko informāciju par šo produktu klāstu no tīmekļa vietnes: [www.jcb.com](http://www.jcb.com)

©2009 JCB Sales. Visas tiesības paturētas. Nevienu daļu no šī izdevuma nedrīkst pavairot, glabāt izguves sistēmā vai izplatīt jebkāda veidā vai jebkādiem līdzekļiem, elektroniskiem, mehāniskiem, ar fotokopēšanu vai kā citādi bez iepriekšējas JCB Sales atļaujas. Visas šajā izdevumā iekļautās atsauces uz masu, gabarītiem, noslodzi un citiem veiktspējas mērījumiem tiek sniegtas tikai kā vadlīnijas un var atšķirties atkarībā no konkrētās mašīnas specifikācijas. Tapēc uz tām nevar paļauties, izvērtējot piemērotību konkrētam lietojumam. Vienmēr ievērojiet sava JCB izplatītāja vadlīnijas un ieteikumus. JCB patur tiesības mainīt tehniskos parametrus bez brīdinājuma. Norādītajos attēlos un tehniskajos parametros, iespējams, ir ietverts papildaprīkojums un piederumi. JCB logotips ir J C Bamford Excavators Ltd. reģistrēta preču zīme.

